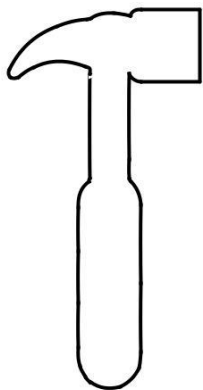




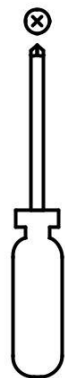
Funny*floor*

INSTALLATIONSGUIDE

1) HVAD HAR JEG BRUG FOR?



Hammer



Skrue-
trækker
(stjerne)

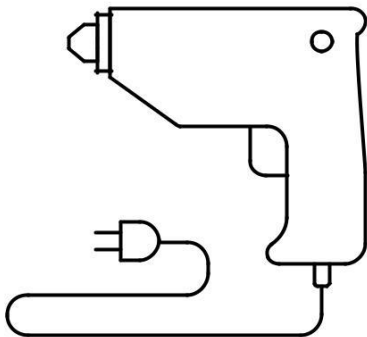


Blyant

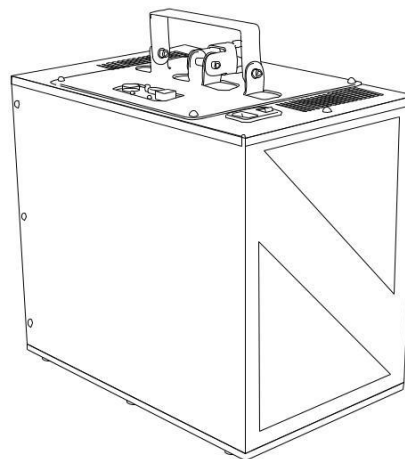
Bor
(diameter 10 mm)



Boremaskine



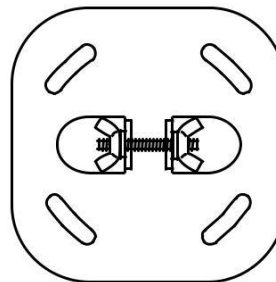
2) DELE TIL DIN BOKS



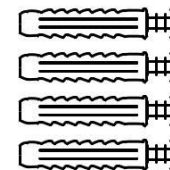
Boksen



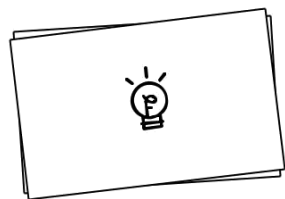
Fjernbetjening
med batteri



Plade til ophæng



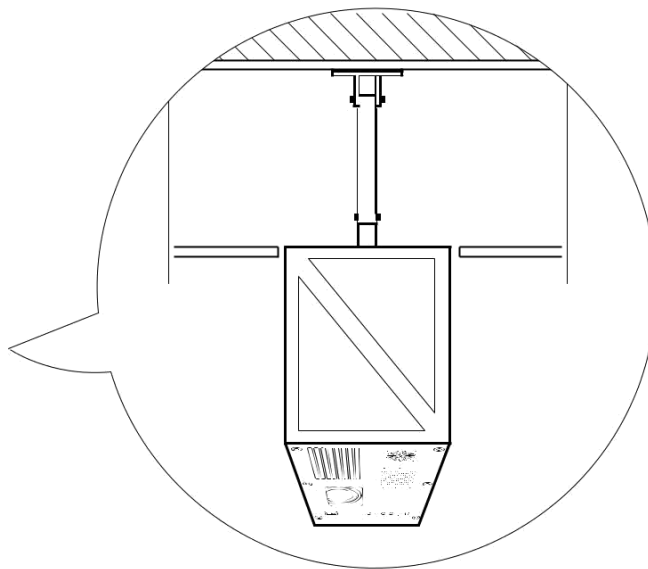
4 rawplugs



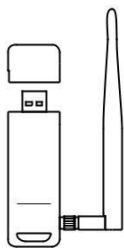
Instruktion



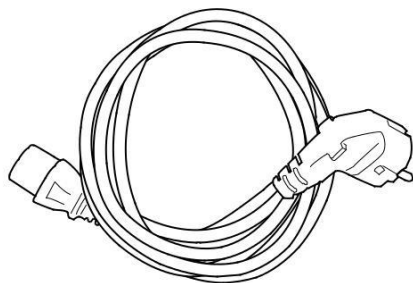
Forlænger*



*) Brug forlængerens,
når boksen skal placeres
under loftet f.eks. i et nedsænket loft.



Wi-Fi-dongle



Strømkabel

3) HVOR SKAL BOKSEN PLACERES?



ADVARSEL! MAKS AFSTAND FRA STRØM = 1,5 M

max. 1,5 m

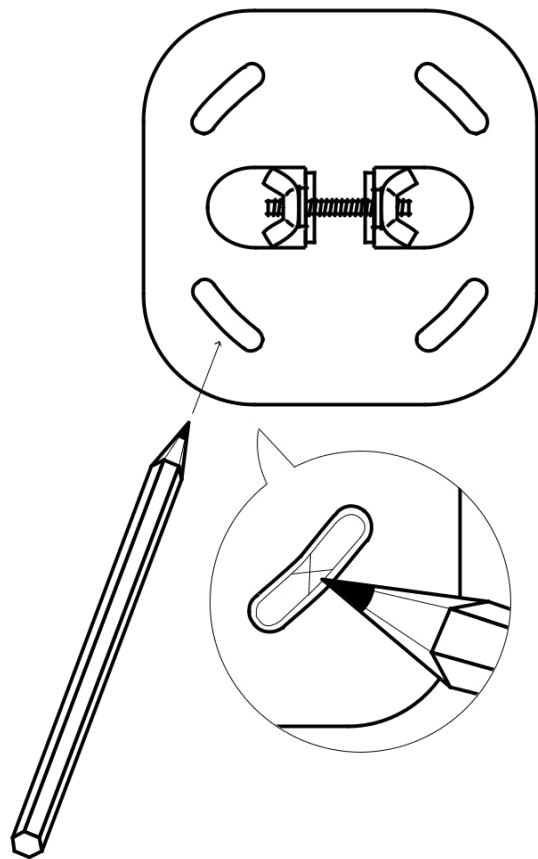
$h = d$

ADVARSEL!
Højden, hvor enheden er installeret (h) er lig med dybden på gulvet (d)

min. 0,7 m

d

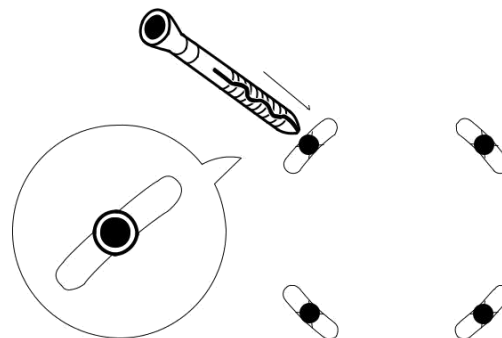
4) VÆLG HVOR OPHÆNGET SKAL SIDDE OG MARKÉR



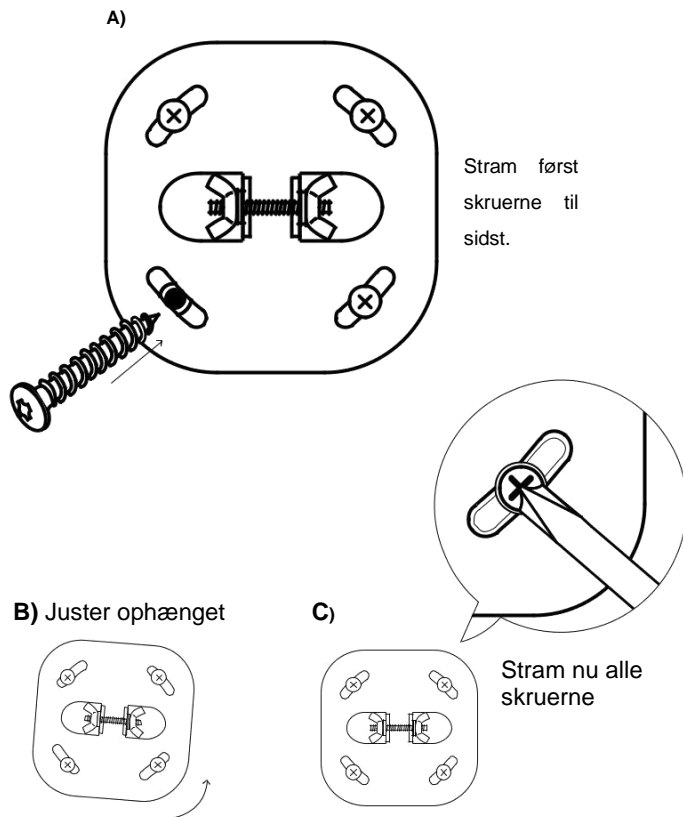
5) BOR HULLER



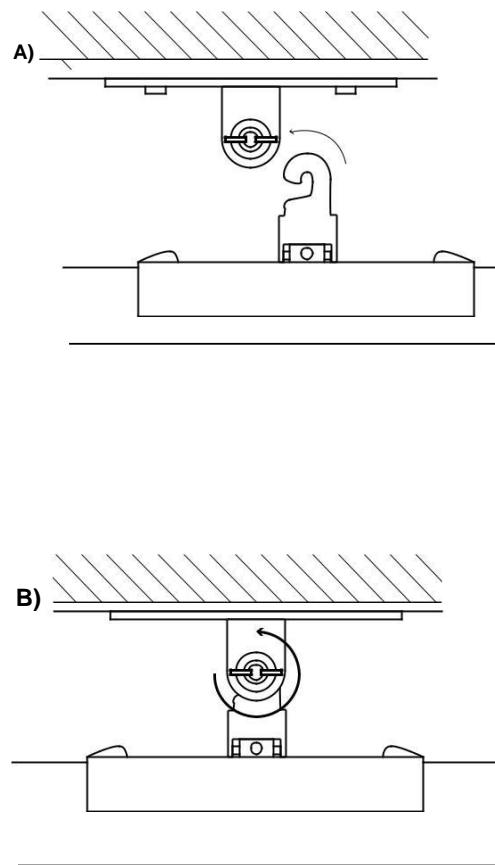
6) PLACER RAWPLUGS I HULLERNE



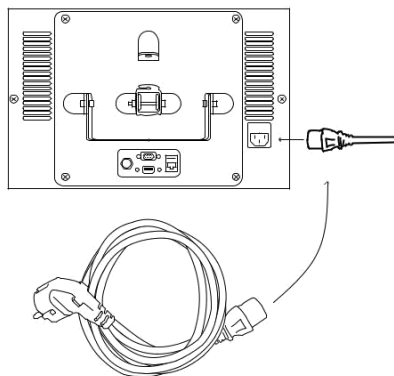
7) SKRU OPHÆNGET FAST



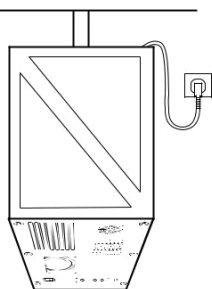
8) HÆNG BOKSEN OP, OG SKRU FAST



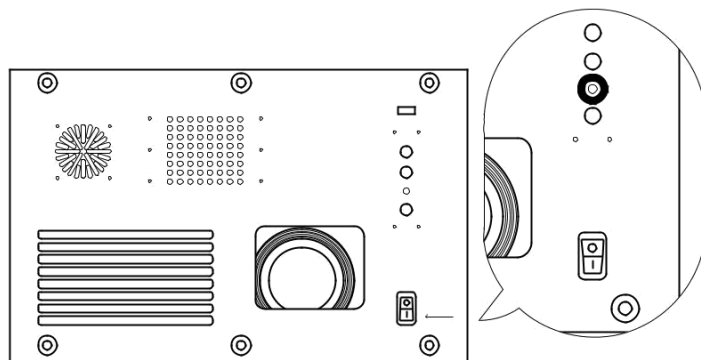
9) TILSLUT STRØMKABLET A)



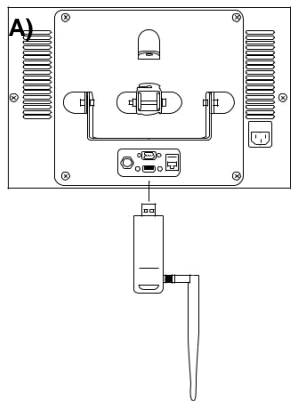
B)



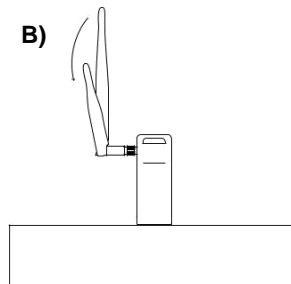
11) TÆND FOR ENHEDEN (OFF/ON)



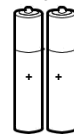
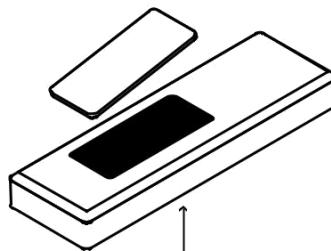
10) SÆT WI-FI DONGLEN I A)



B)



12) SÆT BATTERIER I FJERNBETJENINGEN





Funny*floor*

INSTALLATIONSGUIDE

Kontakt: Tlf. + 45 42 74 6005 eller mail: info@funnyfloor.dk